

# HM5002S-20A

## 直流电阻快速测试仪

# 使用说明书

### 武汉国电华美电气设备有限公司

地址：武汉市汉南华顶工业园 A25-1

邮编：430090

销售电话：027-84661332      84663808

(0)13807134534

售后服务：027-84622681

传真：027—84625205

服务热线：4000-935-230

网址：[www.gdhmdq.com](http://www.gdhmdq.com)

企业邮箱：[wh@gdhmdq.com](mailto:wh@gdhmdq.com)

[hm@gdhmdq.com](mailto:hm@gdhmdq.com)



# 目 录

一、概述.....	3
二、性能指标.....	3
三、面板说明.....	4
四、测试及操作方法.....	5
五、注意事项.....	9
六、故障分析与排除.....	9
七、运输、贮存.....	10
八、开箱及检查.....	10
九、其它.....	11

## 衷心的感谢您选择了我们的产品！



为了您更好的使用本仪器，在使用之前请您务必仔细阅读使用说明，详细了解其主要性能以及使用方法。



### 注意：

- ① 测量过程中不允许拆卸接线及直接关闭电源。
- ② 对于无载调压变压器，不允许测量过程中切换分接开关。
- ③ 测量过程中如果电源突然断电，本机会自动开始放电，请不要立刻拆卸接线，至少等待 30 秒钟后才可拆卸接线。
- ④ 三相测量适用于 YN 联接的绕组，对于 yn 联接的绕组由于联接铜排电阻的影响，三相和单相测量结果会有所差异，建议使用单相测量。
- ⑤注意：三相方式测量的结果并不包含中性引出线的电阻值，因此建议在三相电阻值测量完以后，每相至少用单相测试方法验证一个数据，以确定中性引出线是否正常。

## 一、概述

本直流电阻快速测试仪（以下简称直阻仪）是变压器直流电阻测量的最新一代产品，是为测量大容量变压器三相绕组直流电阻而优化设计的。可对变压器的三相绕组直流电阻进行同时测试。对有载调压变压器可以不需要放电，直接调节分接开关，测量时间是传统单相测量的三分之一，可大大缩短工作时间和劳动强度。直阻仪采用大屏幕液晶显示器，全中文图形界面，清晰直观，操作非常简单。并配备面板式打印机和大容量非易失性存储器，可以方便的存储和打印测量结果。测试数据稳定，快速，重复性好，是现场测量变压器直流电阻的最佳选择。

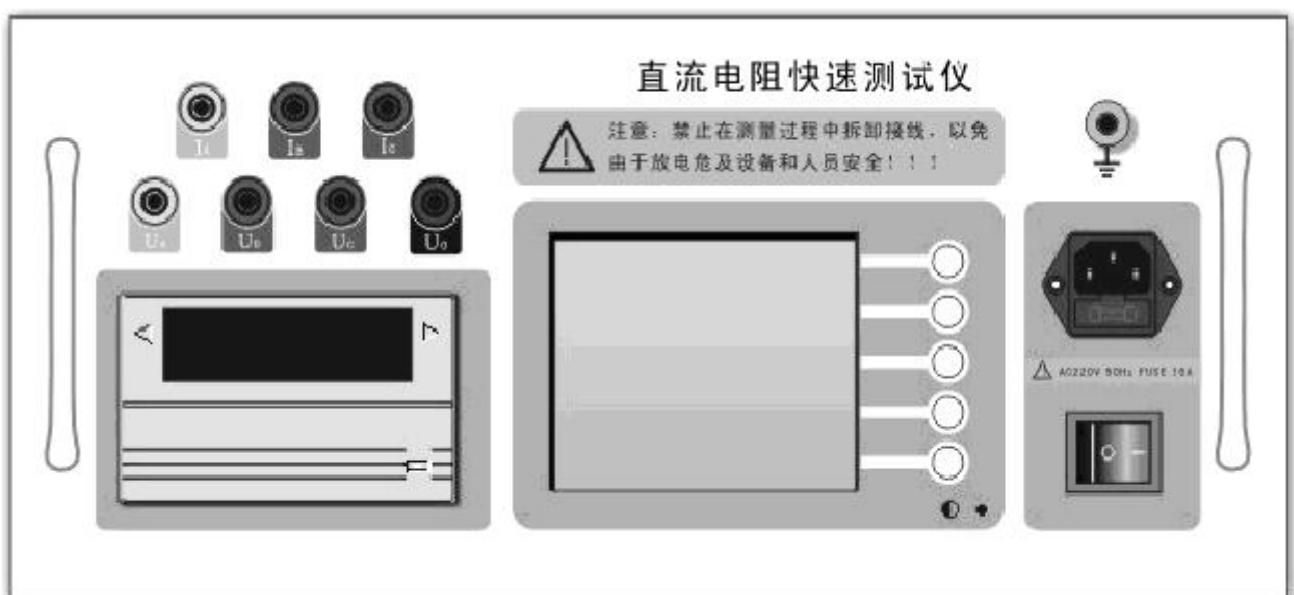
## 二、性能指标

	1A 5A 10A 20A 40A
	1A 5A 10A 20A

	1A 10m 20 5A 1m 4
	10A 1m 2 20A 1m 1
	40A 1mΩ ~0.5Ω
	1A 10m 6 5A 1m 1
	10A 1m 0.6
	20A 1mΩ ~0.3Ω
	± 0.2% ± 2
	0.1μ
	150
	AC 220V± 22V 50Hz± 2 Hz
	:0° 40° : 80%

### 三、面板说明

直阻仪面板如下图所示：




① Ia Ib Ic : 直流电流输出，单相或两相测量时 Ia 和 Ib 为电流输出。

② Ua Ub Uc Uo : 测量电压输入，单相测量时 Ua 和 Ub 为电压输入，两相测量时

Ua 和 Ub 为第一通道电压输入，Uc 和 Uo 为第二通道电压输入

- ③ 面板式打印机：打印输出测量结果
- ④ 液晶显示器：显示测量结果和操作提示信息，同时在右侧的按键定义区给出当前状态下五个多功能按键的功能定义。如下图所示：

2007.01.01	
测量方式：三相	设置
测量电流：20A	查看
接线示意图	方式
	电流
	测量
	14:02:51

- ⑤ ：液晶显示器对比度调节
- ⑥ 电源插座：为整机电源输入，内置保险管仓，保险管为 10A/250V。
- ⑦ 接地柱：整机外壳接地柱，测量的时候请务必可靠接地。

#### 四、测试及操作方法

- ① 接好电源及地线，打开电源，进入初始界面，如下图所示：

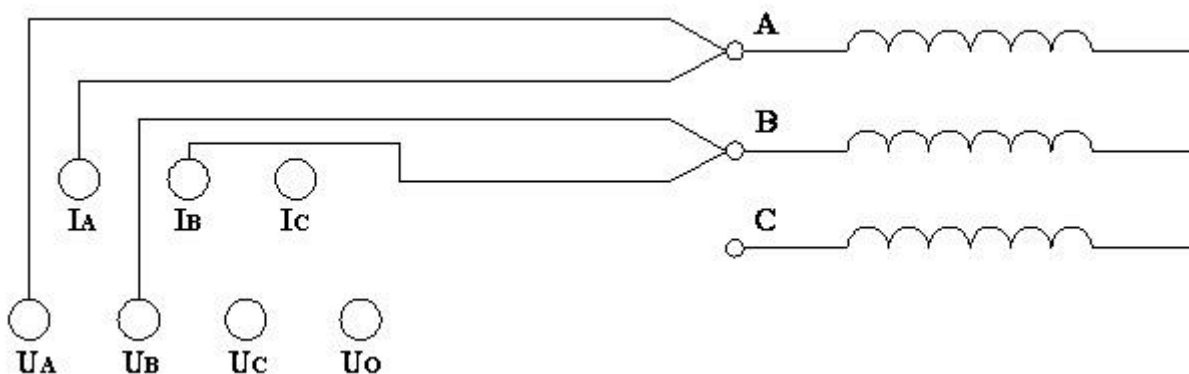
2007.01.01	
测量方式：三相	设置
测量电流：20A	查看
接线示意图	方式
	电流
	测量
	14:02:51

1 4 : 0 2 : 5 1

- “设置”键： 设置当前日期和时间。
- “查看”键： 查看已经存储的数据。内容包括测量结果、测试日期、分接号等等。
- “方式”键： 设置测量方式，包括“单相”、“两相”和“三相”。并且在“接线示意图”的区域会显示相应的接线图，可作为实际接线时的参考。
- “电流”键： 设置测量的电流大小。在测量方式为“单相”或“两相”时，可供选择的电流为 1A、5A、10A、20A、40A。测量方式为“三相”时，可供选择的电流为 1A、5A、10A、20A。您可以参考技术指标所列出的相关参数选择合适的测量电流。
- “测量”键： 在接好测试接线，选择好测量电流后，可以按“测量”键开始测试。

② 单相测量：

接线方式如下图所示（以测量  $R_{AB}$  为例）：



接好被测绕组接线，选择合适的测量电流后，按“测量”键，直阻仪进入测量状态，开始给绕组供电。并进入如下界面：

2007.01.01		分接
R	<input style="width: 100px; height: 20px;" type="text"/> 0.0 A	存储
正在充电，请稍候！ 当前分接： 01		打印
		复测
		退出

1 4 : 0 2 : 5 1

此时，绕组的电流开始逐渐上升，如果充电进度条和电流显示值长时间停滞不前，则可能所测阻值超出当前电流的测量范围，电流因此达不到预设值。此时可按“退出”键返回，重新选择电流再试。当达到预定的电流的时候，进入恒流状态。并进入下一界面

2 0 0 7 . 0 1 . 0 1		分接
R	3 5 1 . 2 mΩ	存储
当前分接： 0 1		打印
		复测
		退出
1 4 : 0 2 : 5 1		

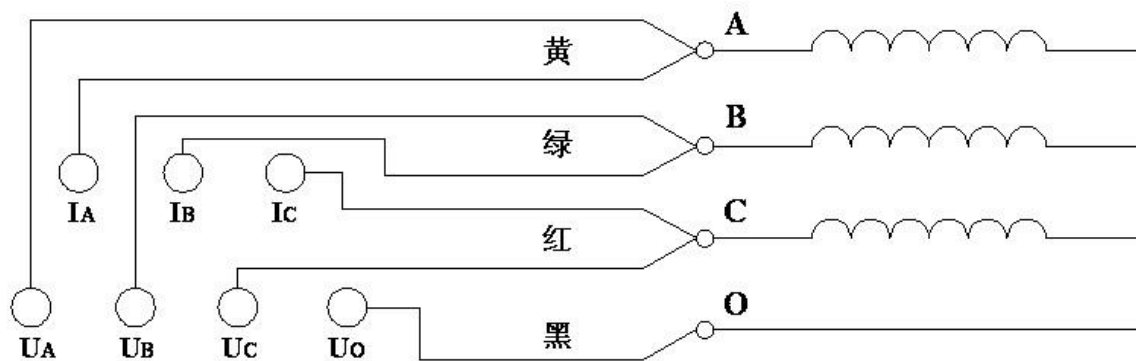
现在，直阻仪开始显示被测绕组的电阻值，并逐步趋于稳定。此时可以按“分接”键调整和设置当前分接值或绕组名，以便对测量结果进行标注。按下“分接”键后，右侧的多功能键变成“▲”“▼”“◀▶”“确定”以及“取消”，并且弹出分接设置对话框，设置完毕按“确定”保存，或者按“取消”放弃修改，然后即可按“存储”“打印”键保存或打印测量结果，如果对数据有疑问，可以按“复测”键重新进行测量计算。

在测量有载调压变压器时，当一个分接位置的测试数据稳定后，可以将有载分接开关切换到下一分接位置，而不需要放电重新开始测量。此时，绕组电阻值会逐步变化直至稳定，您也可以按“复测”键快速刷新数据。重复以上步骤，直至完成全部分接测试。

### ③ 三相测量：

三相测量适用于 YN 星型联接并且有中性引出端的绕组，对于 yn 联接的绕组由于联接铜排的影响，三相和单相测量结果会有所差异，建议使用单相测量。

三相接线如下图所示：



选择好测量电流，接好三相接线，在初始界面状态下按“测量”键后，直阻仪进入测量状态，开始给绕组供电。并进入如下界面：

2007.01.01			分接
A	<input type="text"/>	0.0 A	存储
B	<input type="text"/>	0.0 A	
C	<input type="text"/>	0.0 A	
正在充电，请稍候！ 当前分接： 01			打印
			复测
			退出
14:02:51			

此时，各绕组的电流开始逐渐上升，如果充电进度条和电流显示值长时间停滞不前，则可能所测阻值超出当前电流的测量范围，电流达不到预设值。此时可按“退出”键返回，重新选择电流再试。当达到预定的电流的时候，进入恒流状态。并进入下一界面：

2007.01.01			分接
A	351.2 mΩ		存储
B	350.6 mΩ		
C	351.6 mΩ		
不平衡率：00.28%			打印



当前分接： 0 1	复测
1 4 : 0 2 : 5 1	退出

此时，直阻仪开始显示各相的电阻值，随着各相电阻值逐步趋于稳定，不平衡率将逐步减小。在此状态下，可以按“分接”键调整和设置当前分接值或绕组名，以便对测量结果进行标注。按下“分接”键后，右侧的多功能键变成“▲”“▼”“◀▶”“确定”以及“取消”，并且弹出分接设置对话框，设置完毕按“确定”保存，或者按“取消”放弃修改。当所有数据基本稳定之后，即可按“存储”“打印”键保存或打印测量结果，如果对数据有疑问，可以按“复测”键重新进行测量计算。不平衡率的显示范围最大为50%，超过范围只显示“>50%”。

测量有载调压变压器时，当一个分接位置的测试数据稳定后，可以将有载分接开关切换到下一分接位置，而不需要放电重新开始测量。此时，各相电阻值及不平衡率会逐步变化直至稳定，您也可以按“复测”键快速刷新数据。重复以上步骤，直至完成全部分接测试。

测量完毕后，按“退出”键结束测量，此时，直阻仪开始自动放电，显示器相应的做出放电指示，以及蜂鸣器鸣叫。放电完毕，将回到初始界面，即可开始拆除测量接线。

## 五、 注意事项

- ① 测量无载调压变压器时，切换分接开关前必须退出放电，待放电指示结束后方可切换分接开关
- ② 不允许在测量过程中拆卸接线。
- ③ 如果充电进度条和电流显示值长时间停滞不前，则可能所测绕组阻值超出当前电流的测量范围，电流达不到预设值。此时可按“退出”键返回，重新选择电流再试。
- ④ 更换保险管和配件时，请使用与本仪器相同的型号。

## 六、 故障分析与排除

故障现象	原因分析	排除方法	备注
开机无任何显示	1) 电源未接通	接通电源	更换保险管 应更换同型
	2) 仪器 10A 保险	重新安装保险管	

	管未安装好或 断路	或更换保险管	号保险管不 能用其它型 号代替
无电流输出	1) 待检设备开路	检查设备 排除故障	
	2) 试验回路有开 路故障	检查试验回路, 排除开路故障	

## 七、运输、贮存

设备需要运输时，建议使用本公司仪器包装木箱和减震物品，以免在运输途中造成不必要的损坏，给您造成不必要的损失。

设备在运输途中不使用木箱时，不允许堆码排放。使用本公司仪器包装箱时允许最高堆码层数为二层。

运输设备途中，仪器面板应朝上。

### ■贮存

设备应放置在干燥无尘、通风无腐蚀性气体的室内。在没有木箱包装的情况下，不允许堆码排放。

设备贮存时，面板应朝上。并在设备的底部垫防潮物品，防止设备受潮。

## 八、开箱及检查

### ■开箱注意事项

开箱前请确定设备外包装上的箭头标志应朝上。开箱时请注意不要用力敲打，以免损坏设备。开箱取出设备，并保留设备外包装和减震物品，既方便了您今后在运输和贮存时使用，又起到了保护环境的作用。

### ■检查内容

开箱后取出设备，依照装箱单清点设备和配件。如发现短少，请立即与本公司联系，我公司将尽快及时为您提供服务。

## 九、其它

本产品整机保修一年，实行“三包”，终身维修，在保修期内凡属本公司设备质量问题，提供免费维修。由于用户操作不当或不慎造成损坏，提供优惠服务。

我们将期待您对本公司产品提出宝贵意见，如您公司地址和联系方式变更请及时通知，以便让我们给您提供及时的跟踪服务。